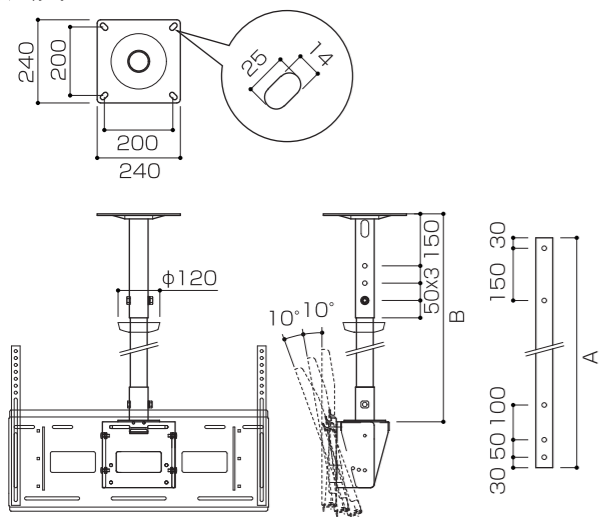


寸法図 ※単位はミリメートル



製品質量:約7.5kg

ハンガーパイプ	A	B	質量
-60	660	600~900	約1.6kg
-90	960	900~1200	約2.3kg
-120	1260	1200~1500	約3.1kg
-150	1560	1500~1800	約3.8kg

部品表

品名	数量	品名	数量
スラブ取付金具	1	スペーサーナット	1
プレート取付金具	1	化粧カバー	1
ジョイント金具	1		

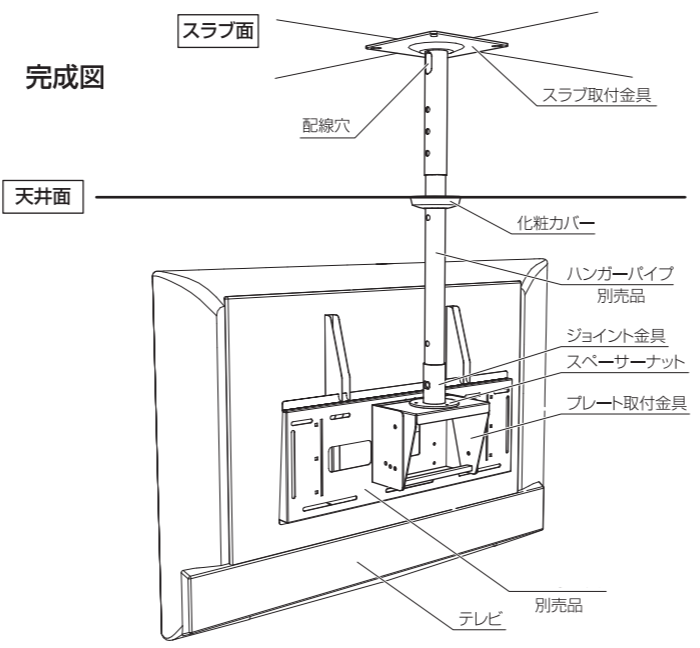
袋詰部品表

品名	数量	
組立ネジ ①	11	
組立ネジ ②	1	
組立ネジ ③	1	
平ワッシャー ④	11	
平ワッシャー ⑤	1	
平ワッシャー ⑥	1	
スプリングワッシャー ⑦	11	
スプリングワッシャー ⑧	1	
スプリングワッシャー ⑨	1	
六角ナット ⑩	1	
六角ナット ⑪	1	

! 設置工事は必ず専門業者が行って下さい。

組み立てを始める前に

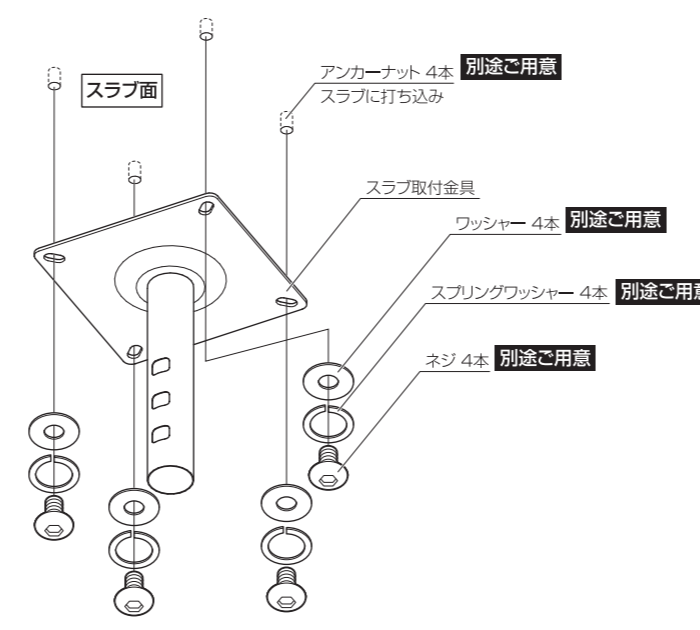
- 裏面の安全上の注意を必ずお読み下さい。
- 組み立てにあたっては、お手持ちのプラスドライバー(中型)、対辺17、19mmのスパナをご用意ください。
- 組み立て作業をする場所は、カーペットの上や、毛布などを敷いて床や製品を傷つけないように注意してください。
- 組み立てる前に必ず、部品表と組み立て完成図を確認してください。
- 組み立て、テレビの設置は必ず2人以上で行って下さい。



1 スラブ取付金具の取り付け

アンカーナットを打ち込んだスラブにスラブ取付金具を平ワッシャー、スプリングワッシャー、ネジで固定します。

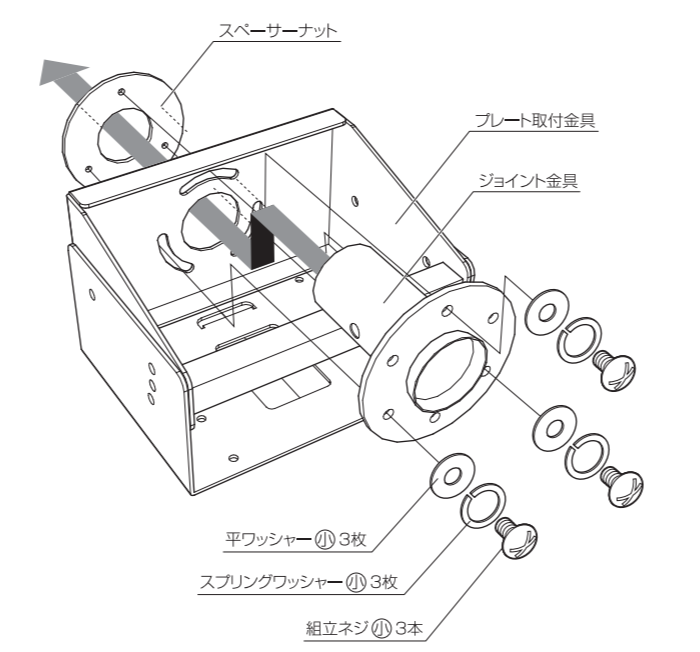
! 使用するネジ、ワッシャー、アンカーナット等は、スラブの強度や材質によって異なります。最適なものを別途ご用意下さい。



2 プレート取付金具、ジョイント金具の組み立て

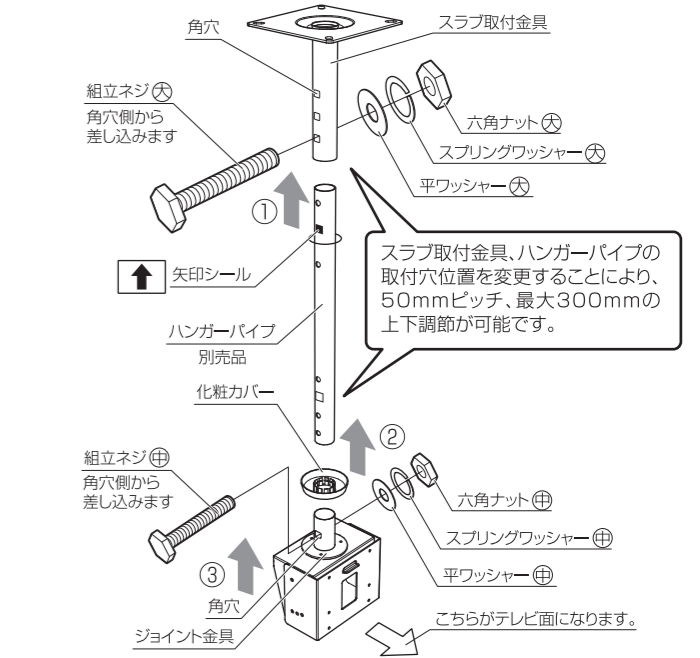
右図のようにジョイント金具をプレート取付金具、スペーサーナットの穴に通し、組立ネジ④、スプリングワッシャー⑦、平ワッシャー④で取り付けます。この後、テレビの左右の向きを調整する必要がある場合はネジを完全に締めず、少しゆるめの状態にして下さい。

●ネジを通すジョイント金具の穴位置を変えることによってプレート取付金具の方向を360度無段階で調整することができます。



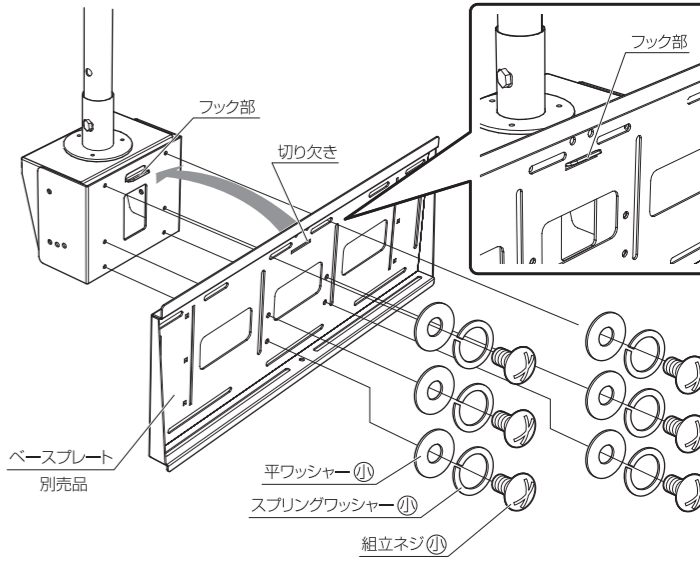
3 ハンガーパイプ(別売品)の取り付け

右図のように、順に本体を組み立てます。
 ①ハンガーパイプの矢印シールが貼ってある側を、あらかじめ空けた天井の穴を通してスラブ取付金具に差し込み、組立ネジ③、平ワッシャー⑥、スプリングワッシャー⑧、六角ナット⑪で固定します。
 ②化粧カバーにハンガーパイプを通し、化粧カバーを天井に当る位置まで上に取り付けます。
 ③ハンガーパイプの下端をジョイント金具に差し込み、組立ネジ②、平ワッシャー⑤、スプリングワッシャー⑧、六角ナット⑩で固定します。この時、プレート取付金具の向きは60度調整できます。それ以上に調整が必要な場合はプレート取付金具を外して②に戻り最適な位置に取り付け直して下さい。
 最後に②で仮締めにしたネジを完全に締め付けます。



4 ベースプレート(別売品)の取り付け

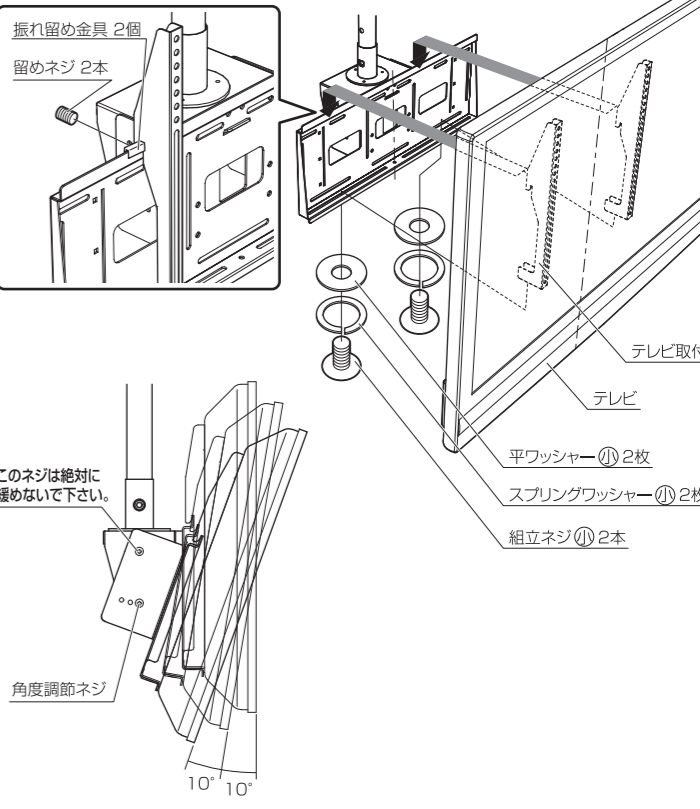
プレート取付金具のフック部を薄型TV取付金具(MXシリーズ)のベースプレートの切り欠きにつっ掛けます。ベースプレートを組立ネジ①、スプリングワッシャー⑧、平ワッシャー④で固定します。



5 テレビの設置と角度調整

薄型TV取付金具(MXシリーズ)の取扱説明書を参照しテレビ取付金具をテレビに取り付け、ベースプレートの中央につっ掛けます。次にベースプレートの下から組立ネジ①、スプリングワッシャー⑧、平ワッシャー④で固定します。MXシリーズに同梱されている振れ留め金具を左右のテレビ取付金具の外側に引っ掛け、留めネジで固定します。

右図のようにプレート取付金具の角度調節ネジを外してテレビの角度を3段階に調節することができます。角度が決まりましたら、再度、角度調節ネジを締め直します。



裏面の安全上のご注意もよくお読みください。