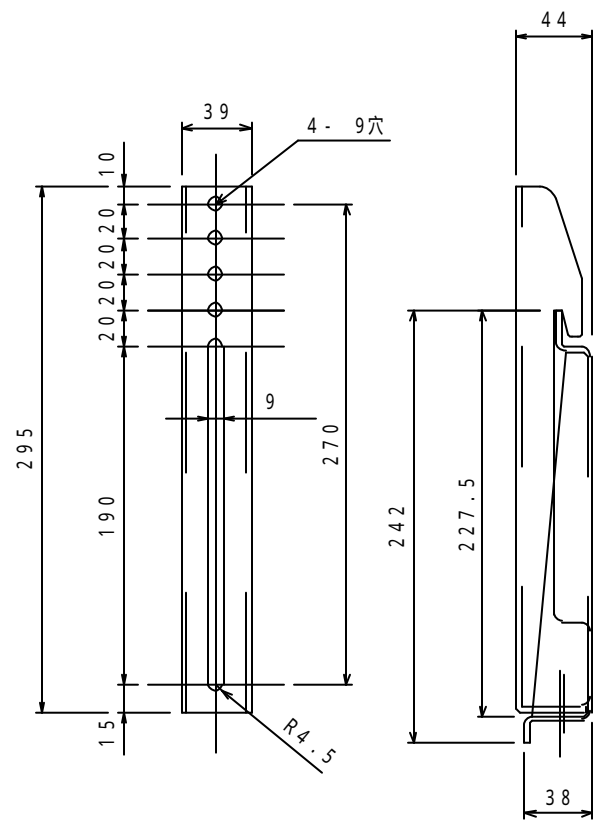
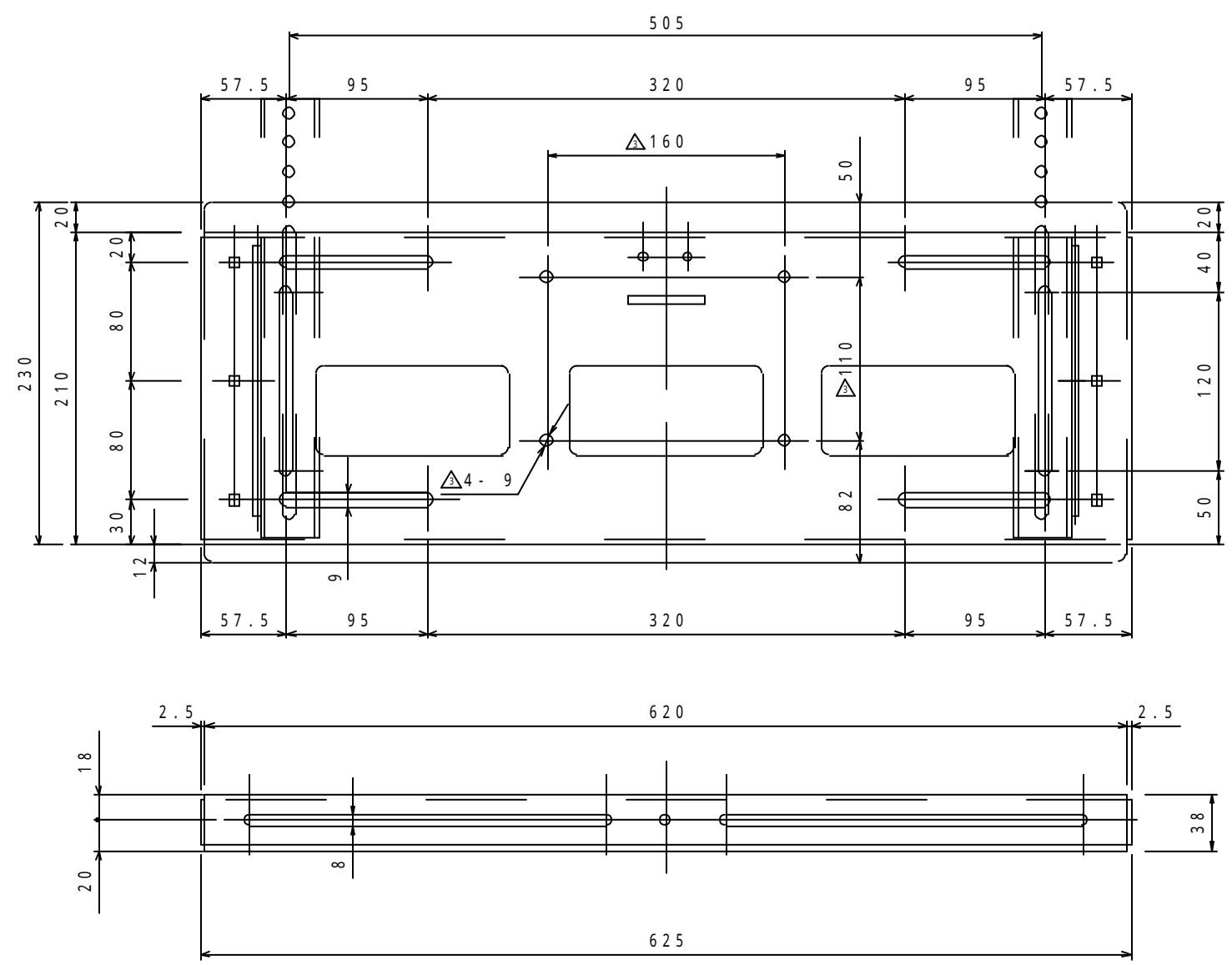


材質 鉄板焼付塗装仕上げ
 質量 約 4.5 Kg
 取付けテレビ 50 Kg以下

取付け金具 必要数 2 個



テレビ取付プレート 1 個



型番 MODEL	△09.12.8 変更	△	△
	△08.2.25 追記	△	△
	△07.2.15 追記	△	△
名称 NAME	尺 度 SCALE	日 付 DATE	コ ー ド CODE
	1/3	06.09.13	
承認 APPROVE	検 査 CHECK	製 図 DRAW	設 計 DESIGN
		MH	