

- この説明書は、本製品の組み立て方、使い方、使用上の注意について記載しています。
- ご使用前に、必ずこの説明書をよくお読みの上、正しくお使い下さい。
- 本製品を末永くご使用頂くために、この説明書は大切に保管してください。

内容物

部品表

	品名	数量
A	ベースプレート	1
B	テレビ取付金具	2
C	取付用台紙	1

袋詰部品表

	品名	数量
1	固定ネジ	2
2	L型六角レンチ	1
3	止めネジ	2
4	振れ止め金具	2
5	角ワッシャー	8
6	Φ25×13樹脂ワッシャー	8
	Φ25×6.5樹脂ワッシャー	8

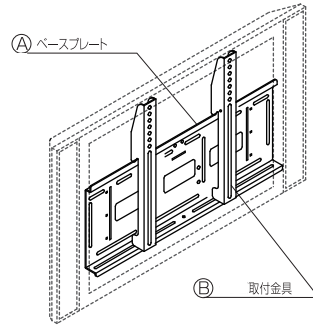
テレビ取付ネジ

テレビのネジ穴のサイズは機種ごとに違うため、お使いの機種に最適なネジをお使い下さい。下表に最適なネジがない場合は、各テレビメーカーに純正壁掛金具で使用されるネジのサイズをご確認の上、ホームセンター等で別途お求め下さい。

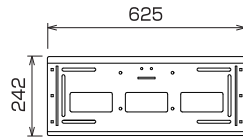
	サイズ	数量
7	M4×16	8
	M4×25	6
	M5×16	8
	M5×20	6
	M5×25	8
	M6×15	6
	M6×20	4
	M6×30	4
	M8×15	4
	M8×20	6
	M8×60	4

完成図

モニター質量
50Kg以下
製品質量
約5Kg

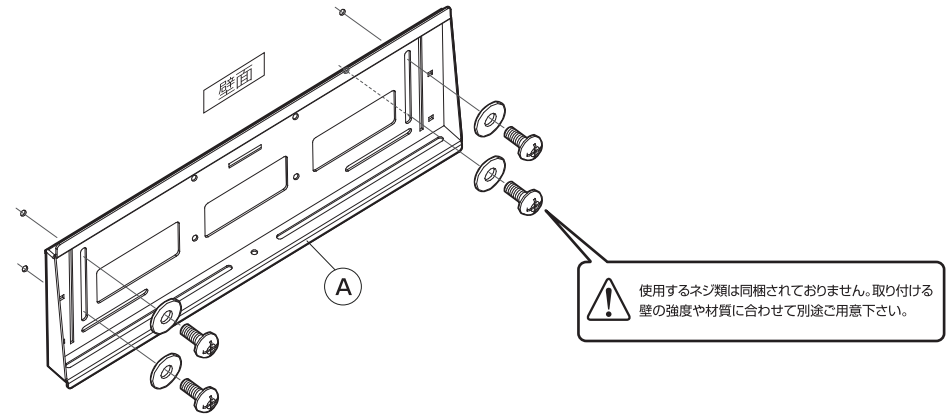


寸法図



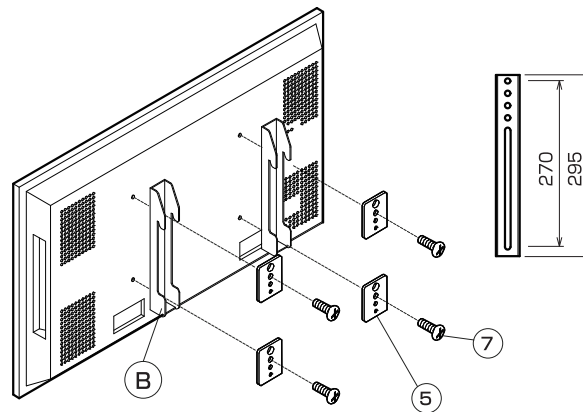
1 ベースプレートの取り付け

- ※工事専門業者以外は取付工事を行わないで下さい。
- 同梱されている◎取付用台紙を使い、垂直、水平の調節をして◎ベースプレートの取付位置を決めて下さい。
- 下図のように◎ベースプレートを最低4箇所以上で取り付けます。(壁の強度が弱い場所ではネジの数を増やして取り付けして下さい。)

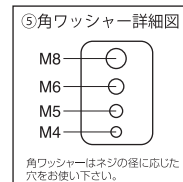


2 モニター取付金具の取り付け

- 下図のようにテレビ背面に、ご使用になるテレビに合う⑦テレビ取付ネジと⑤角ワッシャーで⑧テレビ取付金具を取り付けます。
- テレビ裏面に凹凸があるものには⑥樹脂ワッシャーをご使用下さい。



⚠ サイズの違うテレビ取付ネジを無理に使用した場合、テレビ本体を破損する恐れがあります。必ず最適なサイズをご使用下さい。



3 モニターの取り付け方

- 下図のように◎テレビ取付金具が付いたテレビを◎ベースプレートに引っ掛け、④振れ止め金具を③止めネジで◎L型六角レンチを使って左右2箇所◎テレビ取付金具の外側に取り付けます。
- 次に◎テレビ取付金具を①固定ネジで◎ベースプレートに固定します。

